

DYNAPAC

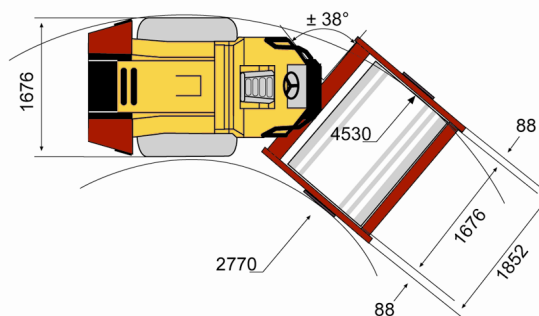
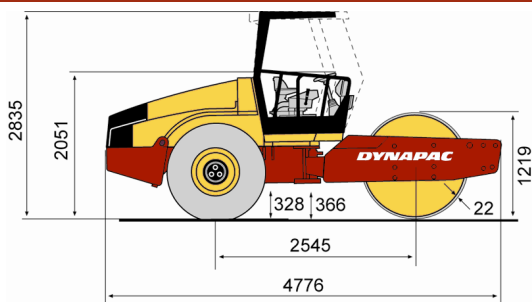
Part of the Atlas Copco Group

CA152D

Одновальцовые грунтовые катки



Технические характеристики



		CA152D
Масса		
Максимальная рабочая масса		9 200 кг
Рабочая масса (включая ROPS)		7 350 кг
Масса переднего модуля / заднего модуля		3 700/ 3 650 кг
Ходовая часть		
Диапазон скорости		0-9
Вертикальная осцилляция		±9°
Размер шины (8- слойная)		420-70 B24
Теоретически преодолеваемый уклон		55 %
Уплотнение		
Статическая линейная нагрузка		22,1 кг/ см
Номинальная амплитуда (высокая/ низкая)		1,7/ 0,8 мм
Частота вибрации, при высокой/ низкой амплитуде		31/ 43 Гц
Центробежная сила, при высокой/ низкой амплитуде		114/ 109 кН
Двигатель		
Производитель/ Тип		Cummins QSB 3.3 T3
Тип		Дизельный с водяным охлаждением и турбонаддувом, с дополнительным воздухоохладителем
Номинальная мощность, SAE J1995		74 кВт (99 л.с.) @ 2 200 об./ мин
Ёмкость топливного бака		225 л
Гидравлическая система		
Привод		Регулируемый аксиально поршневой гидронасос. Регулируемый аксиально поршневой гидромотор. Нерегулируемый радиально поршневой гидромотор (D, PD).
Вибрация		Регулируемый аксиально поршневой гидронасос. Нерегулируемые аксиально поршневые гидромоторы. Нерегулируемый шестеренный гидронасос.
Рулевое управление		Гидростатический, зависящий от положения рукоятки движения вперед/ назад.
Основной тормоз		Высоконадёжный многодисковый тормоз в заднем мосту.
Парковочный/ аварийный тормоз		

Найти дилера в www.dynapac.ru

Мы оставляем за собой право вносить изменения в спецификации без предварительного уведомления.
На фотографиях и иллюстрациях могут быть приведены версии оборудования, отличающиеся от стандартных.
Вышеприведенная информация предназначена только для общего описания и не является обязывающей или гарантийной в каком-либо отношении.